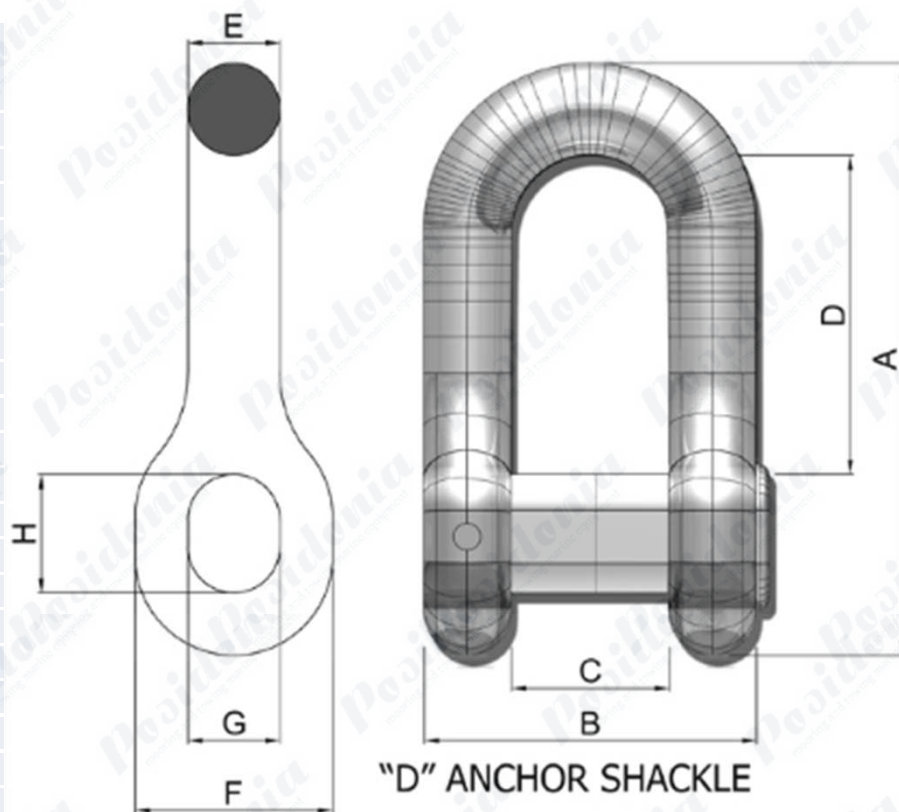


## Anchor "D" shackle

Suitable for Stud link chain diam.	E	A	B	C	E	F	G	H
12,5	18	103	63	28	19	38	16	24
14	20	115	70	31	21	42	18	27
16	22	131	80	35	24	48	21	30
17,5	25	144	88	39	27	53	23	33
19	27	156	95	42	29	57	25	36
20,5	29	168	103	45	31	62	27	39
22	31	180	110	48	33	66	29	42
24	34	197	120	53	36	72	31	46
26	36	213	130	57	40	78	34	49
28	39	230	140	62	43	84	36	53
30	42	246	150	66	46	90	39	57
32	45	262	160	70	49	96	42	61
34	48	279	170	75	52	102	44	65
36	50	295	180	79	55	108	47	68
38	53	312	190	84	58	114	49	72
40	56	328	200	88	61	120	52	76
42	59	344	210	92	64	126	55	80
44	62	361	220	97	67	132	57	84
46	64	377	230	101	70	138	60	87
48	67	394	240	106	73	144	62	91
50	70	410	250	110	76	150	65	95
52	73	426	260	114	79	156	68	99
54	76	443	270	119	82	162	70	103
56	78	459	280	123	85	168	73	106
58	81	476	290	128	88	174	75	110
60	84	492	300	132	91	180	78	114
62	87	508	310	136	94	186	81	118
64	90	525	320	141	97	192	83	122
66	92	541	330	145	100	198	86	125
68	95	558	340	150	103	204	88	129
70	98	574	350	154	106	210	91	133
73	102	599	365	161	111	219	95	139
76	106	623	380	167	116	228	99	144
78	109	640	390	172	119	234	101	148
81	113	664	405	178	123	243	105	154
84	118	689	420	185	128	252	109	160
87	122	713	435	191	132	261	113	165
90	126	738	450	198	137	270	117	171
92	129	754	460	202	140	276	120	175
95	133	779	475	209	144	285	124	181



Suitable for Stud link chain diam.	E	A	B	C	E	F	G	H
100	140	820	500	220	152	300	130	190
102	143	836	510	224	155	306	133	194
107	150	877	535	235	163	321	139	203
111	155	910	555	244	169	333	144	211
117	164	959	585	257	178	351	152	222
122	171	1.000	610	268	185	366	159	232
127	178	1.041	635	279	193	381	165	241
132	185	1.082	660	290	201	396	172	251
137	192	1.123	685	301	208	411	178	260
142	199	1.164	710	312	216	426	185	270
147	206	1.205	735	323	223	441	191	279
152	213	1.246	760	334	231	456	198	289
157	220	1.287	785	345	239	471	204	298
162	227	1.328	810	356	246	486	211	308
167	234	1.369	835	367	254	501	217	317
172	241	1.410	860	378	261	516	224	327
177	248	1.451	885	389	269	531	230	336

Tolerance on sizes according to the each CLASS

The **Anchor "D" Shackle**, generally connects the crown shackle of the anchor to the end link of the swivel forerunner or it connects the main chain to a wire rope or a synthetic rope.

Available in **GRADE 2** and **GRADE 3**; in black bituminous paint execution, galvanized execution and in low magnetic permeability with CLASS certificate as LR, ABS, BV, DNV, RINA, RMRS, KR, NK etc