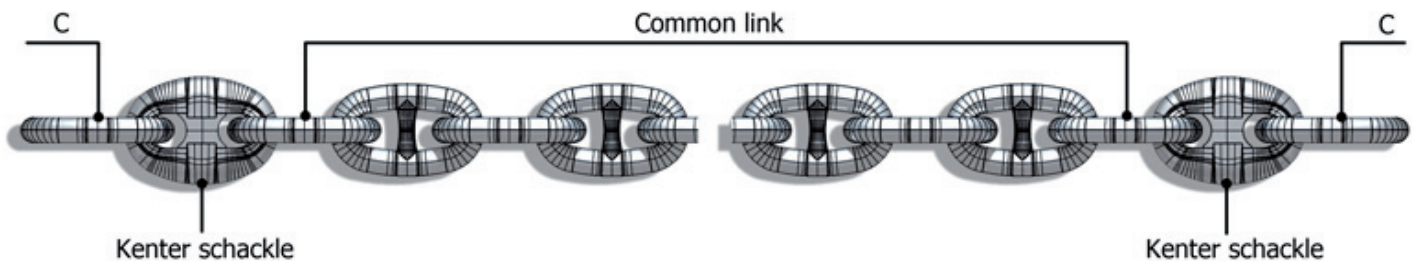


Posidonia

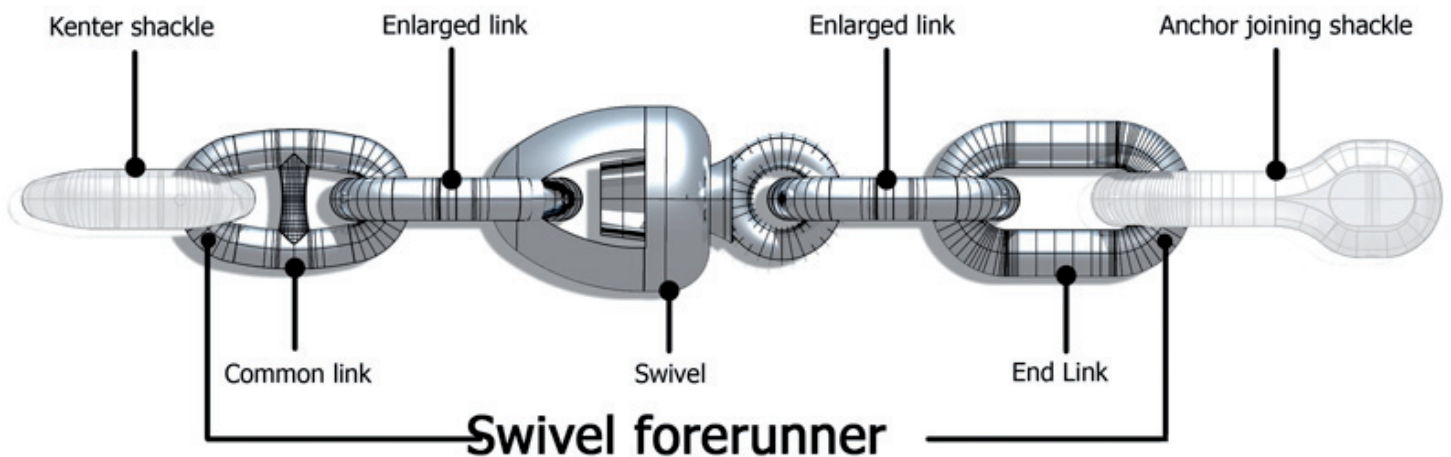
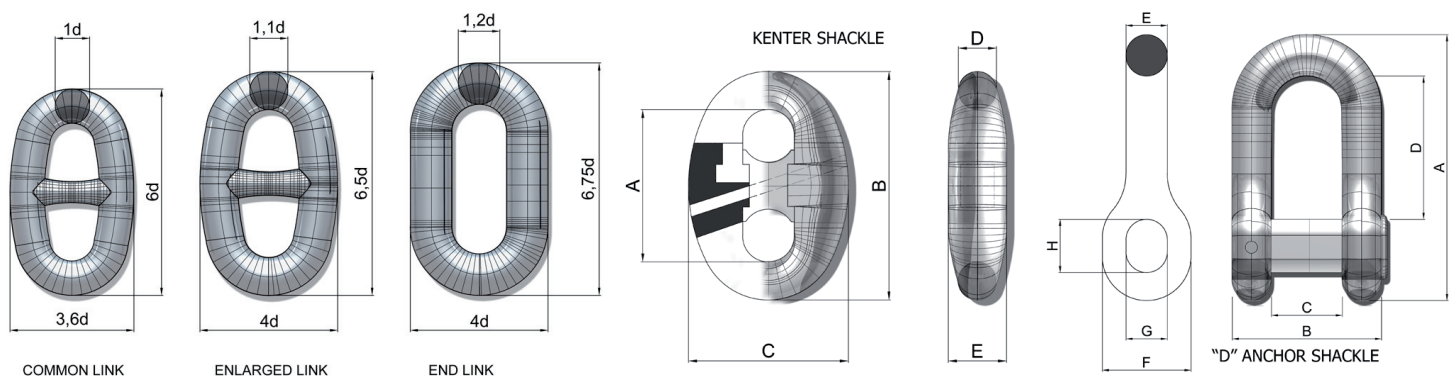
MOORING AND TOWING MARINE EQUIPMENT

Stud link Chains

CHAINS details of standard equipments



1 length of chain = 27,5 mtrs (15 fathoms)



Each stud link chain consists, usually, of 27.5 meters (15fathoms) common links. These lengths are connected to each other by kenter shackles.

APPROXIMATE AVERAGE WEIGHT OF DETAILS metric units

Dia	Common Link	Enlarged Link	Open End Link	Kenter Shackle	Joining Shackle D-Type	Anchor Shackle D-Type	Approx Mass 27,5 M*) 100 M**))		Number Of Links Per 27,5 M
Mm	Kg	Kg	Kg	Kg	Kg	Kg	Kg	Kg	
12,5	0,20	0,27	0,30	0,30	0,5	0,7	110	350	543
14	0,27	0,38	0,45	0,48	0,8	1,1	130	440	485
16	0,38	0,49	0,60	0,62	1	1,5	170	575	428
17,5	0,49	0,62	0,70	0,81	1,3	2	180	685	388
19	0,62	0,77	0,90	1,1	1,7	2,5	220	810	358
20,5	0,8	1,1	1,1	1,3	2	3	264	975	331
22	0,9	1,2	1,3	2	3	4	305	1166	309
24	1,2	1,7	1,8	2	3	5	362	1318	283
26	1,6	2,2	2,2	3	4	6	425	1539	261
28	1,9	2,8	2,9	4	5	8	493	1775	243
30	2,4	3,2	3,3	4	6	9	566	2028	225
32	2,9	3,9	4,0	5	7	11	644	2298	211
34	3,4	4,7	5,0	6	10	14	727	2584	199
36	4,0	5,5	5,9	7	11	16	815	2967	189
38	4,7	6,1	6,8	8	12	18	909	3292	179
40	5,5	7,1	8,0	9	13	20	1007	3634	169
42	6,4	8,4	9,6	11	17	25	1110	3992	161
44	7,4	10,0	11,2	13	19	27	1218	4368	155
46	8,5	11,5	13,0	14	21	30	1331	4761	147
48	9,8	13,1	15,0	15	23	34	1450	5170	141
50	11	15	17	18	29	41	1573	5596	135
52	13	17	20	20	31	45	1701	6040	131
54	14	19	22	20	34	50	1835	6500	125
56	16	21	23	24	38	54	1973	6976	121
58	17	23	25	28	44	65	2117	7596	117
60	19	25	27	28	48	70	2265	8110	113
62	21	28	30	33	52	76	2419	8642	109
64	23	31	34	38	57	82	2577	9191	105
66	25	34	38	38	66	94	2741	9757	103
68	27	37	42	44	70	101	2909	10339	99
70	30	40	45	44	75	108	3083	10938	97
73	34	45	52	51	87	124	3353	11869	93
76	40	50	59	58	99	141	3634	12837	89
78	42	55	63	65	106	150	3828	13504	87
81	46	61	70	74	119	171	4128	14536	83

Dia	Common Link	Enlarged Link	Open End Link	Kenter Shackle	Joining Shackle D-Type	Anchor Shackle D-Type	Approx Mass (27,5 M*) 100 M**)		Number Of Links Per 27,5 M
Mm	Kg	Kg	Kg	Kg	Kg	Kg	Kg	Kg	
84	52	68	78	84	134	193	4240	15605	81
87	58	75	86	94	150	218	4762	17090	77
90	64	82	95	105	167	243	5097	18250	75
92	69	88	100	105	175	256	5326	19040	73
95	75	98	112	115	200	290	5679	20260	71
97	80	102	120	135	210	305	5920	21100	71
100	88	112	130	150	230	335	6292	22280	67
102	93	120	138	150	243	350	6546	23260	67
107	109	140	158	175	285	410	7204	25539	63
111	120	160	175	200	305	445	7752	27420	61
114	130	173	193	225	325	475	8177	28880	59
117	142	185	210	225	345	505	8613	30380	57
122	160	210	235	267	380	550	9365	32970	55
127	182	235	260	315	420	600	10148	35660	53
132	205	260	305	370	480	675	10965	38450	51
137	230	285	330	390	550	750	11810	41360	49
142	255	325	375	450	650	900	12690	44360	47
147	280	395	410	505	720	1055	13600	47480	47
152	310	410	460	545	810	1200	14500	50690	45
157	345	455	510	612	970	1050	15510	54020	43
162	379	500	560	664	1065	1700	16510	57440	43
167	410	540	630	725	1190	1970	17550	60980	41
172	452	590	680	790	1330	2300	18620	64620	39
177	492	640	730	865	1460	2700	19710	68360	39

*) With one kenter shackle **) Without kenter shackle

VOLUME OF ANCHOR CHAIN

The volume of anchor chain to be stored in the chain locker can be estimated at approximately 0,5 cubic metres per metric ton of chain (6 cubic ft per 1000 lbs)

CONTACT US FOR A QUOTATION posidonia@posidonia.com