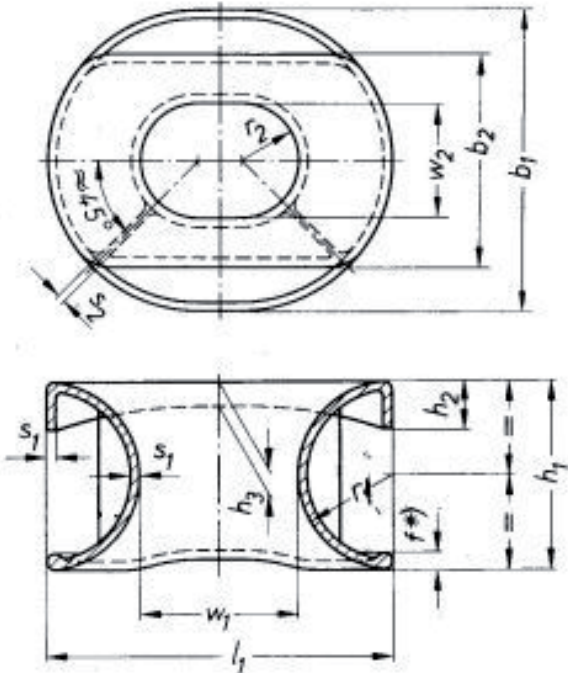


# Posidonia

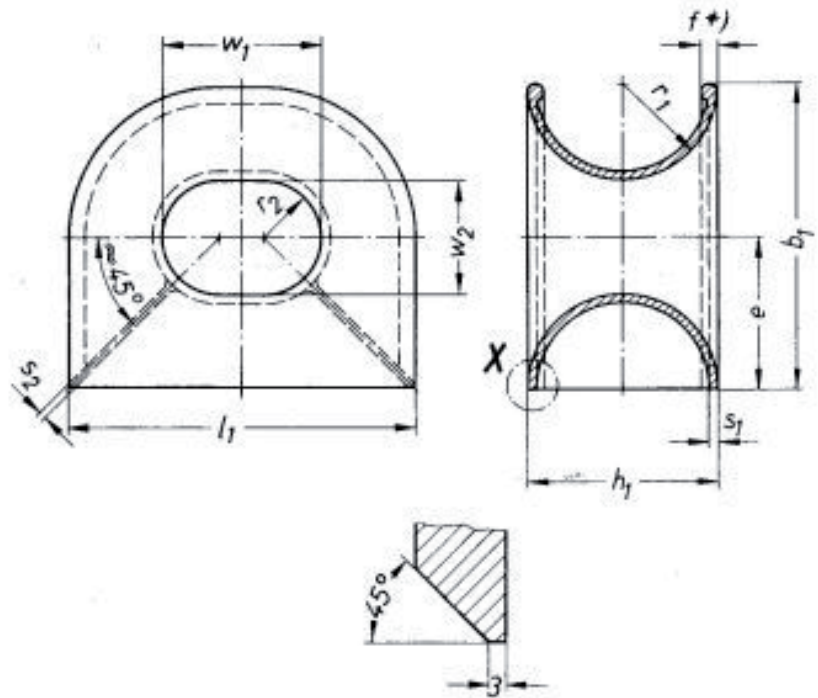
MOORING AND TOWING MARINE EQUIPMENT

## Panama Chock IMO 1175 (DIN 81915)

Form A



Form C



DES	SWL Tons	$b_1$	$b_2$	$e$	$f$ $\approx$	$h_1$	$h_2$	$h_3$	$l_1$	$r_1$	$r_2$	$s_1$	$s_2$	$w_1$	$w_2$
1	21	250	175	125	15	160	65	20	285	80	45	10	5	125	90
2	31	315	225	157,5	18	200	70	25	360	100	57,5	12	6	160	115
3	45	390	275	195	21	250	75	32	450	125	70	14	7	200	140
5	62	480	340	240	24	300	80	38	550	150	90	16	8	250	180
8	84	585	415	292,5	27	360	90	45	680	180	112,5	18	9	320	225
12	114	710	500	355	30	440	110	55	840	220	135	20	10	400	270
20	148	840	595	420	33	520	130	65	1020	260	160	22	11	500	400
32	320	1100	800	550	-	700	150	80	1300	350	200	35	20	600	450

CERTIFICATIONS:

